

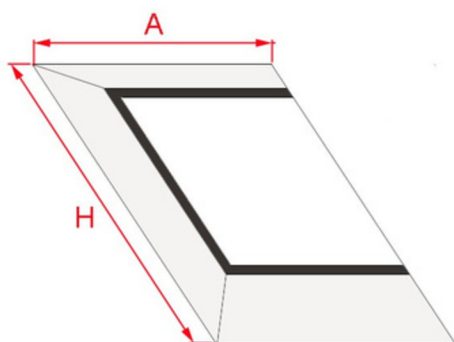
Instrukcja pomiaru Rolety Rzymskiej montowanej na wnękę okna dachowego.

Zawartość opakowania i przygotowanie

Proszę dokładnie przeczytać tę instrukcję przed rozpoczęciem pomiaru:



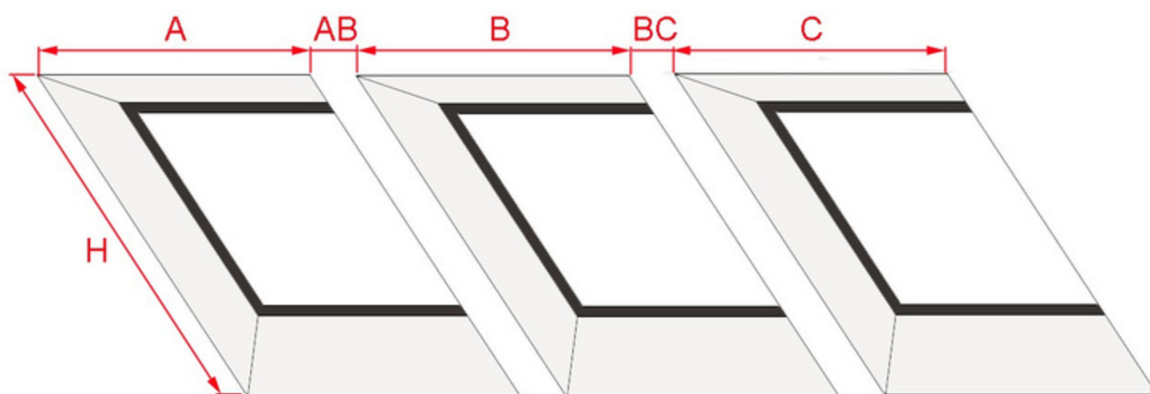
1. Pomiar wnęki – okno zwykłe (Z)



W przypadku okna pojedynczego mierzymy:

A - szerokość wnęki okiennej

H - wysokość wnęki okiennej



W przypadku 2 do 3 okien mierzymy: **A, B, C** - szerokości wnęk okiennych oraz **AB, BC** - szerokości słupków między wnękami

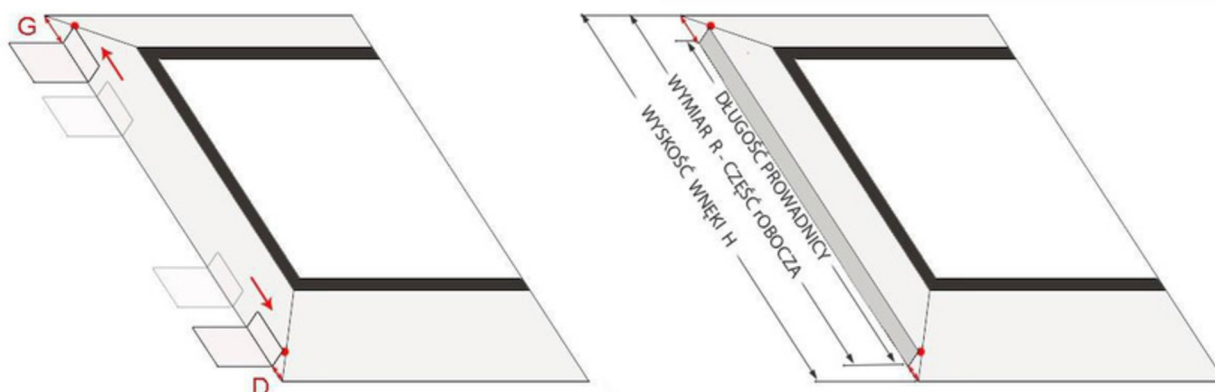
2. Pobieranie kątów prowadnic do wszystkich typów wnęk.

G (dopasowanie kąta prowadnicy na górze)

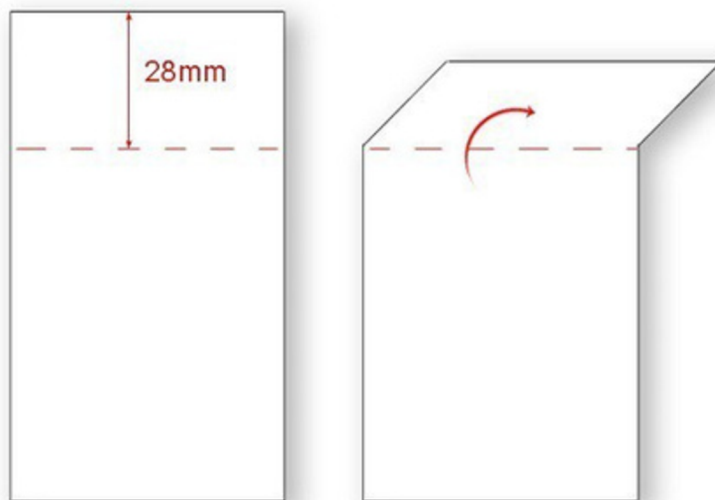
D (dopasowanie kąta prowadnicy na dole)

Co oznaczają wymiary **G** i **D** i dlaczego są takie ważne.

Wnęki z oknami dachowymi to miejsce mocowania prowadnic rolety. Prowadnice są prostokątne a kształt ścianek wnęki w większości przypadków ma ścianki wnęki zwiężające się w stronę okna. Prowadnica ucięta na wymiar **H** nie zmieści się w takiej wnęcie bez skrócenia o wymiar **G** i **D**



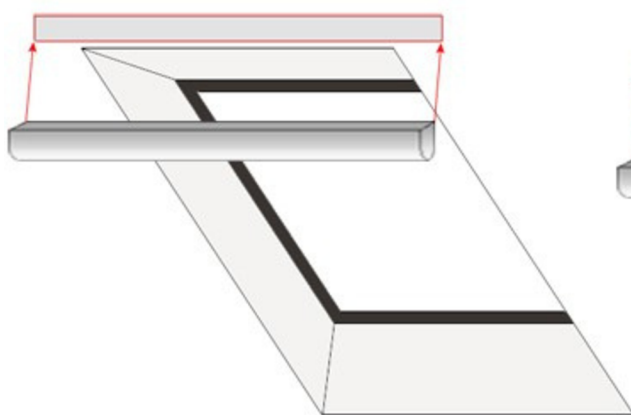
Do pobrania wymiarów **G** i **D** posłuży nam prosty szablon. Wycinamy z papieru lub tektury (możemy użyć wizytówki) prostokąt ok 5x6 cm, Zaznaczamy linię zgięcia wg rysunku i zginamy.



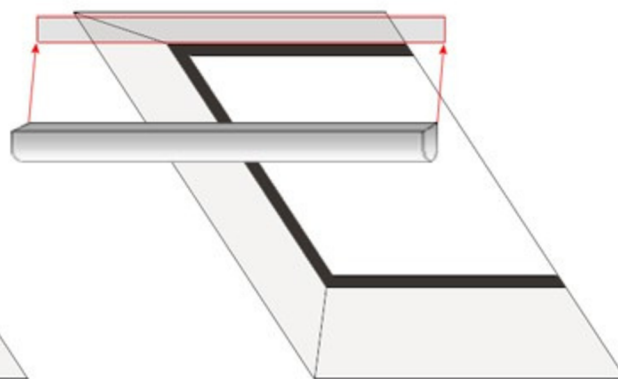
Szablon nakładamy na krawędź wnęki tak jak na rysunku, następnie przesuwamy aż do zetknięcia w narożniku i mierzymy parametr "**D**". Podobnie postępujemy pobierając wartość dolnego kąta dla prowadnic "**G**". Rysunek z prawej strony poniżej pokazuje, jaki wpływ na długość prowadnic i samej tkaniny rolety (R) ma ustalenie wymiarów **G** i **D**.

3. Sposób montażu NW i SW

Sposób montażu rolety w żaden sposób nie wpływa na wizualny efekt końcowy ani na funkcjonalność rolety, ale informacje o sposobie montażu są niezwykle ważne do procesu produkcji.



sposób mocowania NW
nad wnęką



sposób mocowania SW
w świetle wnęki

NW - montaż nad wnęką (standard montażowy) Krawędź nadproża wnęki pokrywa się z dolną krawędzią rolety. Taki sposób montażu wymaga min 5 cm miejsca nad wnęką. Uchwyty montowane są nad wnęką (patrz instrukcja montażu)

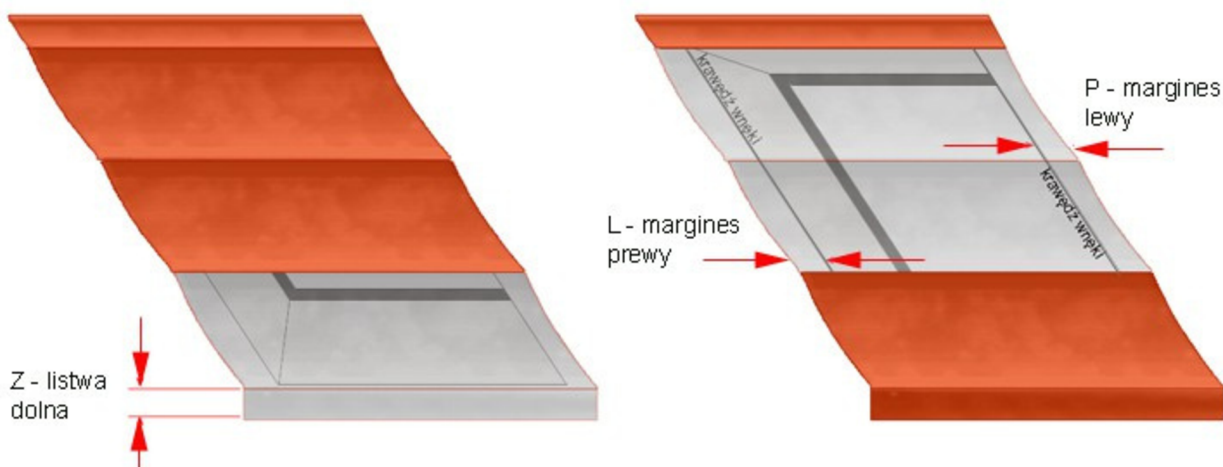
SW - montaż w świetle. Krawędź nadproża wnęki pokrywa się z górną krawędzią rolety. Taki montaż zalecany jest gdy nie ma miejsca na założenie mechanizmu nad wnęką. Ważne ! Przy montażu SW minimum na marginesy to 6 cm do montażu uchwytów po bokach wnęki.

4. Ustalanie wymiarów dla tkaniny rolety – margines i listwa dolna

Wymiary rolety zawsze są większe niż wymiary wnęki. Do uszycia rolety potrzebne są końcowe ustalenia wymiarów tkaniny rolety :

M - Margines

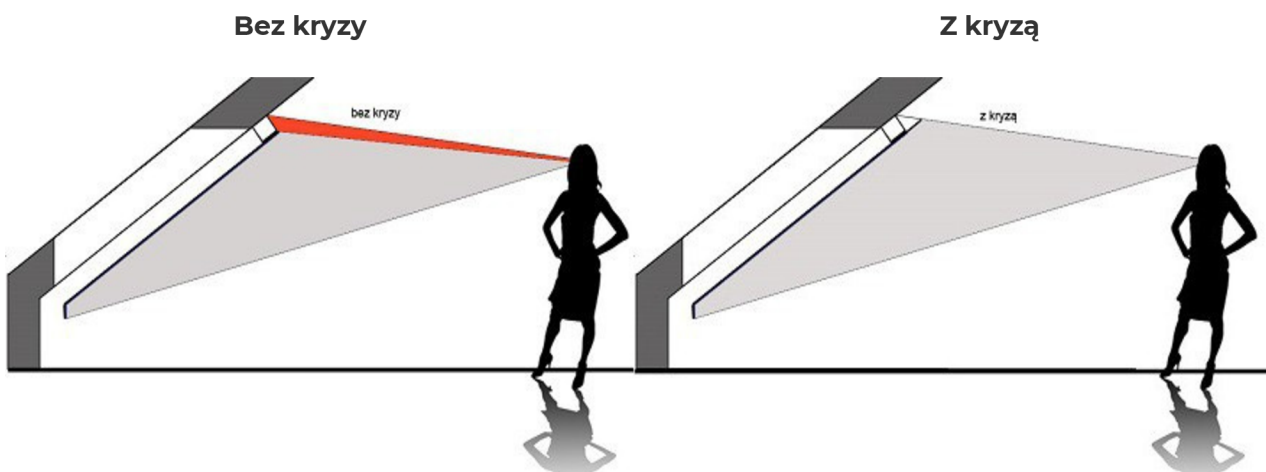
Z - Wykończenie dolnej części z listwą



Ustalamy wielkość marginesów: od 3 do 25 cm z każdej strony (standard 8 cm na stronę), Marginesami są zawsze skrajne boki rolet. Przy 2-3 roletach sąsiadujących ze sobą marginesem jest połowa szerokości słupka rozdzielającego wnęki. Ustalamy wysokość dolnej listwy zakończeniowej : od 0 do 10 cm (standard 3 cm). Im większy wymiar D tym większa powinna być dolna listwa z maskownicą.

5. Maskowanie mechanizmu - standard - kryza 5cm

Roleta w górnej części wykończona jest 5cm kryzą - usztywnioną tkaniną będącą przedłużeniem rolety, zasłaniającej nachylony pod kątem mechanizm.



W razie pytań Prosimy o kontakt 8:00-16:00

Tel: 535-818-870 lub pisać na adres

biuro@dekro.sklep.pl

