

Instrukcja Montażu Plisy na Uchwytach Bezinwazyjnych



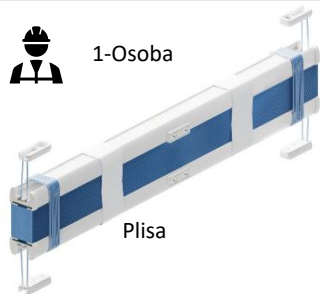
1-Osoba



10-15 min.



Potrzebne narzędzia: Nożyczki, śrubokręt

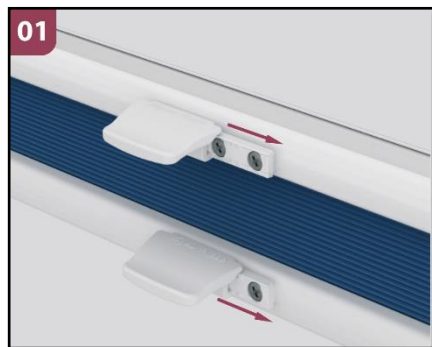


Plisa

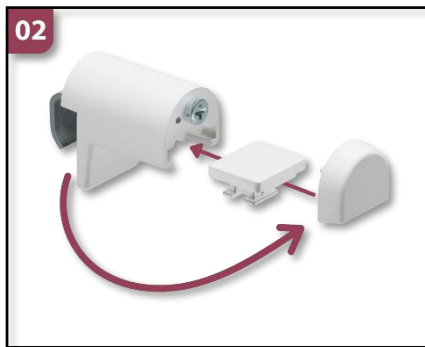


2 szt. x Uchwyty do podnoszenie.
(4 szt. w przypadku Plisy szerszej niż 120 cm.)

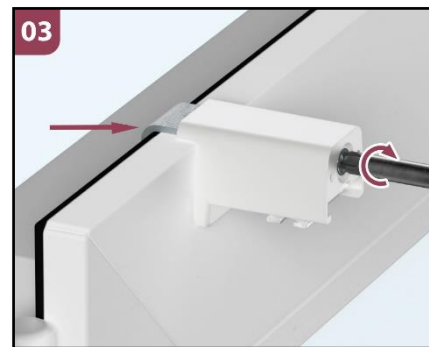
4 szt. x uchwyty zaciskowe z kostkami i zaślepkami.



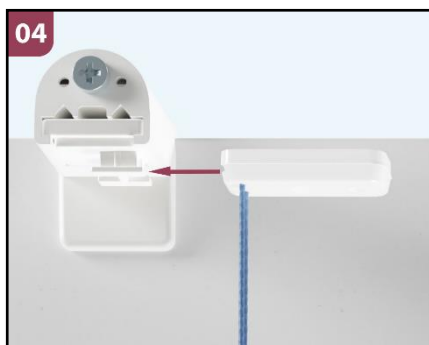
01 Wsuwamy uchwyty odpowiadające z podnoszenie i opuszczanie, w miejsca do tego przeznaczone na górnym i dolnym profilu Plisy.



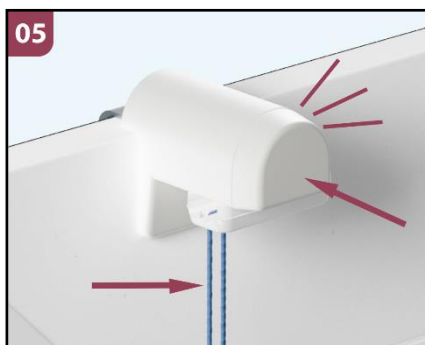
02 Zaślepki można odłączyć od uchwytu. Na razie odłóż je na bok. Zaślepki należy przymocować na końcu montażu, po ustaleniu ich położenia.



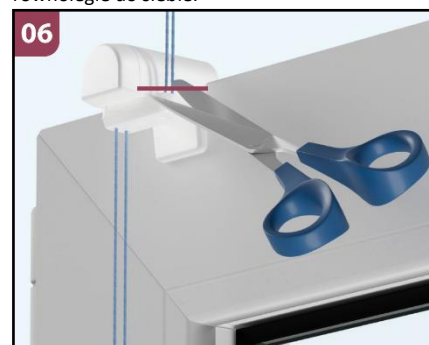
03 Przymocuj uchwyty zaciskowe do wszystkich czterech boków skrzydła okna i dokręć śruby. Upewnij się, że uchwyty zaciskowe są wyrównane z krawędziami plisy, tak aby sznurki biegły prosto i równoległe do siebie.



04 Teraz umieść roletę plisowaną przed oknem i wsuń kostki zamocowane przy sznurkach na uchwyty od boku we wszystkich czterech rogach. I wsuń zaślepkę. **Uwaga: Podczas montażu należy upewnić się, że sznurki są proste i nieskręcone, (rys.5) ponieważ może to spowodować uszkodzenie rolety plisowanej.**



05



06 **Instrukcja regulacji napięcia żyłki**
Jeśli plisowana roleta nie została zamówiona dokładnie tak, aby pasowała do wysokości okna lub ma tendencję do zsuwania się, należy dodać dodatkowe węzły na dwóch końcach sznurka, aby wyregulować napięcie. Zalecamy podejście krok po kroku, aż do uzyskania optymalnego napięcia. Ważne jest, aby sznurki w końcu posiadały te same długości, ponieważ w przeciwnym razie rolety plisowane mogą zwiśać nierówno.



07 Po wyregulowaniu i odpowiednim napięciu sznurków, można bezpiecznie usunąć gumki/taśmy zabezpieczające.



08 Plisa jest teraz gotowa do użycia. **UWAGA** Jeśli napięcie nie jest wystarczająco mocne i roleta plisowana się zsuwa, można wyregulować sznurki tak, jak wyjaśniono w kroku (rys.6)

W razie pytań Prosimy o kontakt

8:00-16:00 Tel: 535-818-870 lub

pisać na adres biuro@dekro.sklep.pl



- ❖ Prosimy nie obcinać sznurków opowiadających za podciąganie tkaniny.
- ❖ W celu zabezpieczenia przed ryzykiem ewentualnego urazu, montaż należy przeprowadzić według dołączonej instrukcji
- ❖ Trzymać z dala od źródła ciepła.
- ❖ Produkt nie jest przeznaczony dla Dzieci poniżej 13 roku życia.
- ❖ Producent DEKRO po przeprowadzeniu analizy stwierdza, że produkt w zwykłych lub dających się racjonalnie przewidzieć warunkach użytkowania, oraz w sposób do tego przeznaczony nie stwarza większego ryzyka i tym samym jest produktem bezpiecznym. użytkowania, oraz w sposób do tego przeznaczony nie stwarza większego ryzyka i tym samym jest produktem bezpiecznym.

