

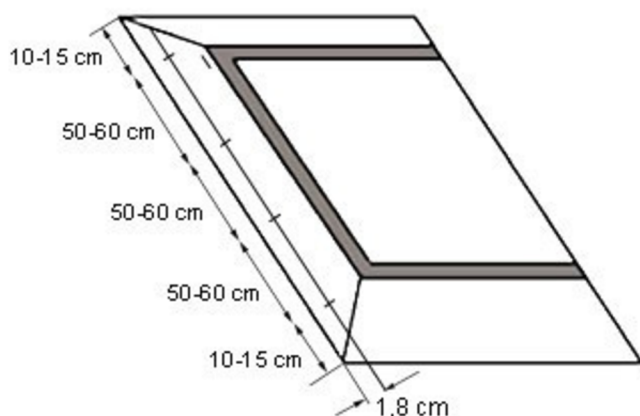
# Instrukcja montażu Rolety Rzymskiej montowanej na wnękę okna dachowego.



## Zawartość opakowania i przygotowanie

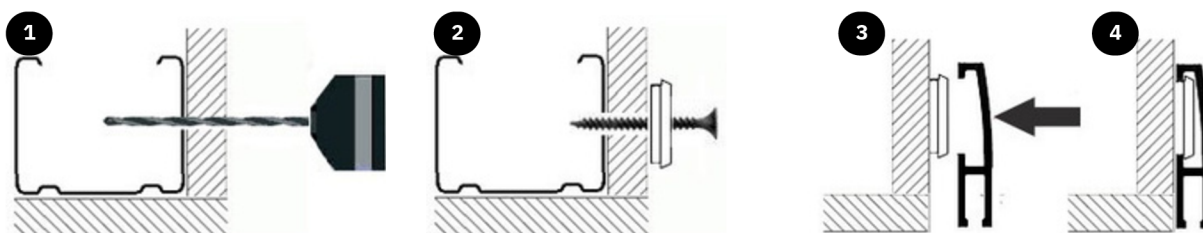
Proszę dokładnie przeczytać tę instrukcję przed rozpoczęciem montażu:

## **1 – MONTAŻ KLIPSÓW I ZAKŁADANIE PROWADNIC**



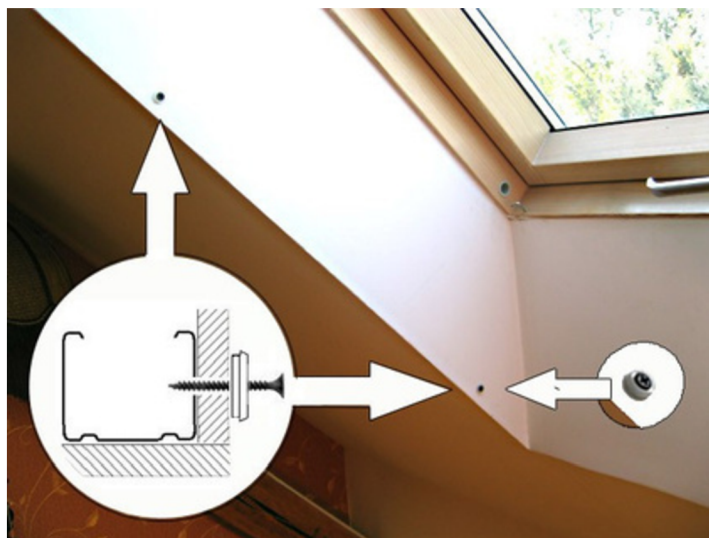
Na wewnętrznych ścianach wnęki okiennej wyznaczamy ołówkiem linię w odległości 18 mm od krawędzi wnęki. Na tej linii zaznaczamy miejsca mocowania klipsów mocujących prowadnice boczne: a/ pierwszy i ostatni klips powinien być w odległości 10 – 15 cm od górnego i dolnego narożnika, b/ pozostałe klipsy rozmieszczamy równomiernie (ok 50- 60cm).

**! Uwaga** – jeden z klipsów montujemy nieznacznie odsunięty od wyznaczonej linii montażu – dzięki temu prowadnica nie będzie przesuwac się na klipsach.



Nawiercamy w miejscu zaznaczenia otwór wiertłem 2 mm. Nawiert pod wkręty zapobiegnie ewentualnym odpryskom gładzi podczas wkręcania wkręta do metalu. I klips mocujemy wkrętem

Prowadnicę nakładamy ma klipsy i ręką dociskamy do usłyszenie cichego kliknięcia.

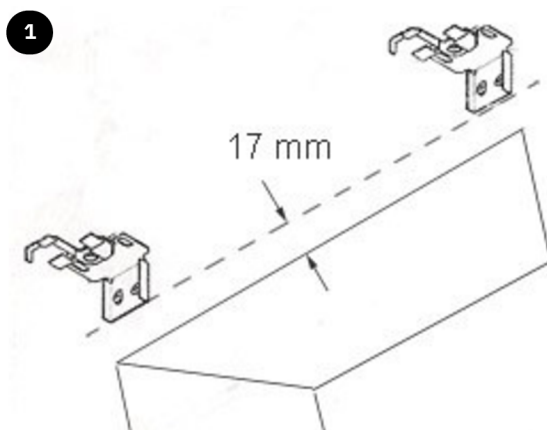


Osadzone klipsy

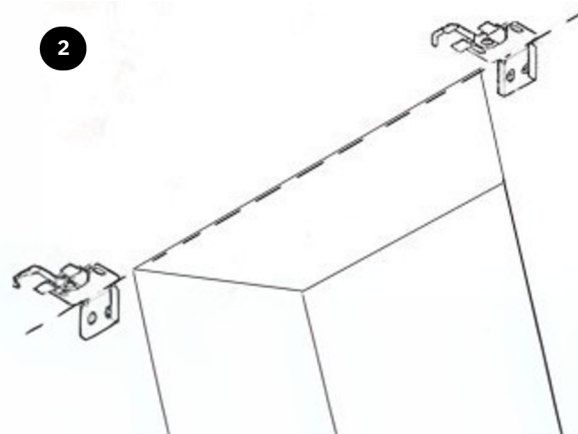


Założone prowadnice

## **2 - WYZNACZANIE PUNKTÓW MONTAŻOWYCH**

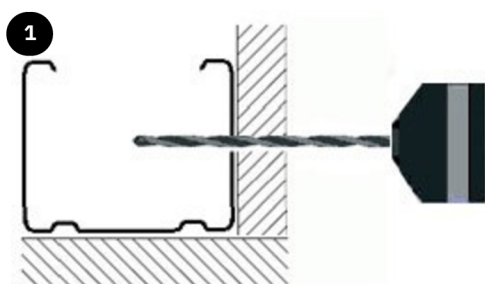


Montaż nad wnęką (NW) Dolna krawędź uchwytów powinna znajdować się min 17 mm nad linią nadproża wnęki.

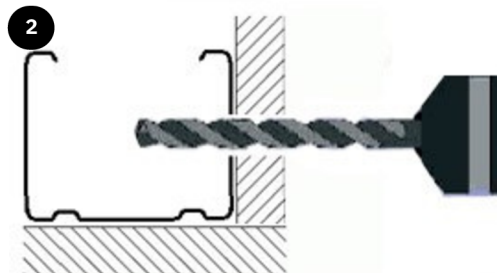


Montaż w świetle wnęki (SW) . Uchwyty mocujemy w odległości min 15 mm od bocznej krawędzi

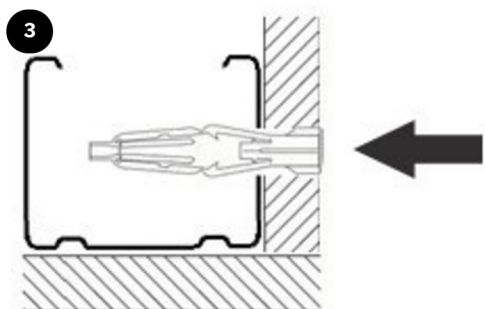
## **3 - OSADZANIE UCHWYTÓW I ZAKŁADANIE MECHANIZMU**



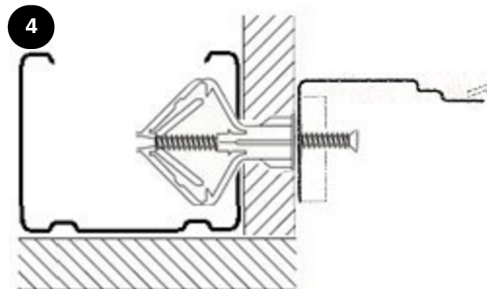
Nawiercamy w zaznaczonych miejscach



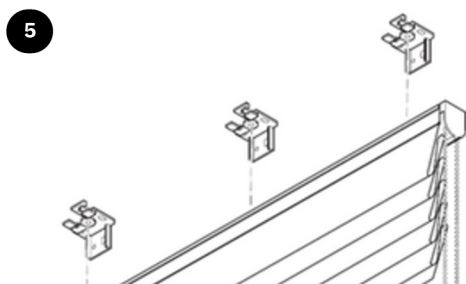
Rozwiercamy otwory do średnicy właściwej do



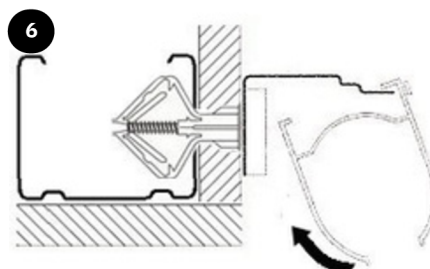
Osadzamy kołek do płyt GK. Kołki typu „Molly” wymagają zastosowania ręcznego urządzenia do osadzania (patrz – materiały pomocnicze)



Przykładamy uchwyt rolety i przykręcamy solidnie do podłoża. Solidność montażu szczególnie ważna jest od strony łańcuszka operacyjnego



Mechanizm z tkaniną wprowadzamy w uchwyty



Dociskamy roletę jak na rysunku...

#### **4 - WPINANIE TKANINY ROLETY DO SYSTEMU**



Po założeniu mechanizmu odpinamy z rzepa wiszącą tkaninę



Zaczynamy wpinanie od najniższego zatrzasku



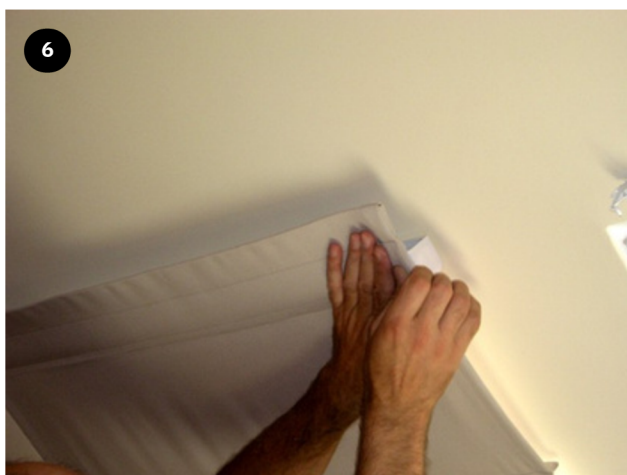
Pierwszy najniższy pręt wpięty w zatrzaski prowadnicy



Podobnie wpinamy kolejny pręt w następną parę zatrzasków



Roleta wpięta we wszystkie zatrzaski



Podciągamy tkaninę rolety w kierunku mechanizmu i przytwierdzamy do rzepa mechanizmu

**5 - MOCOWANIE NAPINACZA ŁAŃCUSZKA**

