



Trzymaj łańcuszek po za zasięgiem dzieci. Małe dzieci mogą zaplątać się w zwisający łańcuszek, dlatego też Prosimy o zwrócenie szczególnej uwagi aby małoletnie osoby nie miały dostępu do elementów Rolety.

Instrukcja Montażu Rolety Rzymskiej Uchwyt Bezinwazyjny



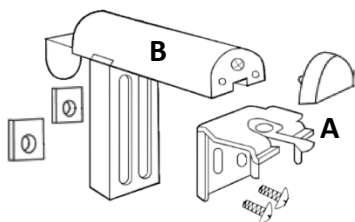
1-Osoba



10-15 min.

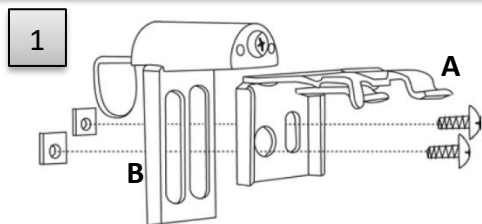


Śrubokręt/Wkrętak

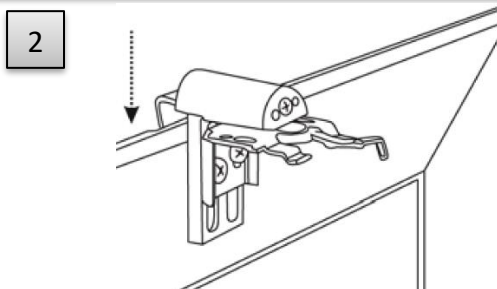


Uchwyty uniwersalne min. x 2 szt. (w zależności od szerokości Rolety, mogą być x 3 szt. lub x 4 szt. a nawet x 5 szt. uchwytów. Dwa uchwyty odmierzamy w miejscu (na ramie okna gdzie ma wisieć Roleta Rzymska w punktach na skrajnych końcach Rolety ale nie dalej niż 8 cm.-12 cm. od krawędzi. Natomiast pozostałe uchwyty (jeśli występują) rozmieszczamy symetrycznie na pozostałej szerokości Rolety.

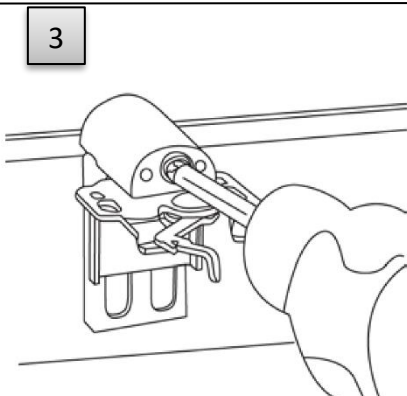
Montaż Bezinwazyjny na ramę okna



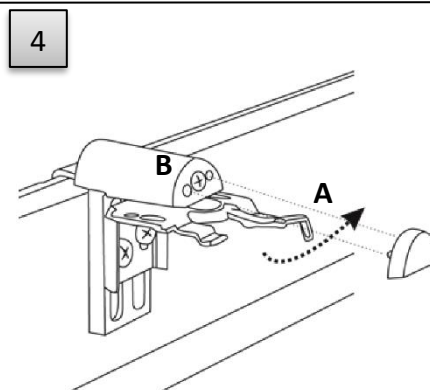
1 Za pomocą wkrętów i prostokątnych nakrętek przymocuj uchwyt A do uchwytu B.



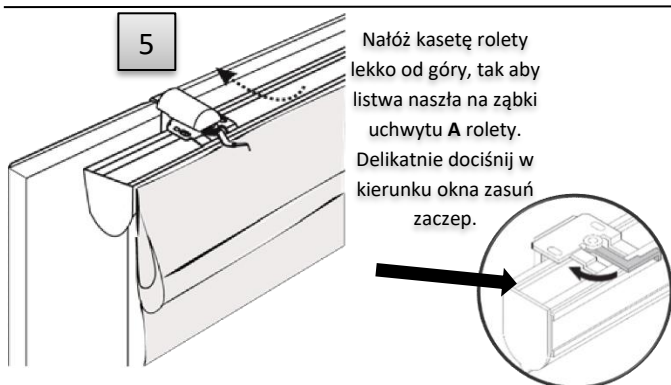
2 Nałóż połączone uchwyty na ramę skrzydła okiennego w odległości około 8 cm.-12 cm. od skrajnych boków skrzydła.



3 Korzystając z wkrętaka/śrubokręta, z wycuciem dokręć uchwyt do ramy skrzydła okiennego.



4 Nałóż zaślepkę na uchwyt B oraz odsuń zaczep na uchwycie A



5 Nałóż kasetę rolety lekko od góry, tak aby listwa naszła na ząbki uchwytu A rolety. Delikatnie dociśnij w kierunku okna zasunąć zaczep.



6 Można korzystać już z Rolety używając łańcuszka. Łańcuszek można zamontować za pomocą napinacza transparentnego przykręcając go do ramy. (Zalecane według normy Bezpieczeństwa) lub gdy w pomieszczeniu nie przebywają małoletnie osoby użyć obciążnika łańcuszka w kolorze łańcuszka.

- ❖ Prosimy nie obcinać sznurków opowiadających za podciąganie tkaniny.
- ❖ W celu zabezpieczenie przed ryzykiem ewentualnego urazu, montaż należy przeprowadzić według dołączonej instrukcji
- ❖ Trzymać z dala od źródła ciepła.
- ❖ Produkt nie jest przeznaczony dla Dzieci poniżej 13 roku życia.
- ❖ Producent DEKRO po przeprowadzeniu analizy stwierdza, że produkt w zwykłych lub dających się racjonalnie przewidzieć warunkach użytkowania, oraz w sposób do tego przeznaczony nie stwarza większego ryzyka i tym samym jest produktem bezpiecznym.

W razie pytań Prosimy o kontakt 8:00-16:00 Tel: 535-818-870

lub pisać na adres biuro@dekro.sklep.pl

**Bezpieczne zakupy na:
www.dekro.sklep.pl**

