

Instrukcja montażu

Rolety Dachowej B26 na oknach 10° np. **ROTO ALPINE**

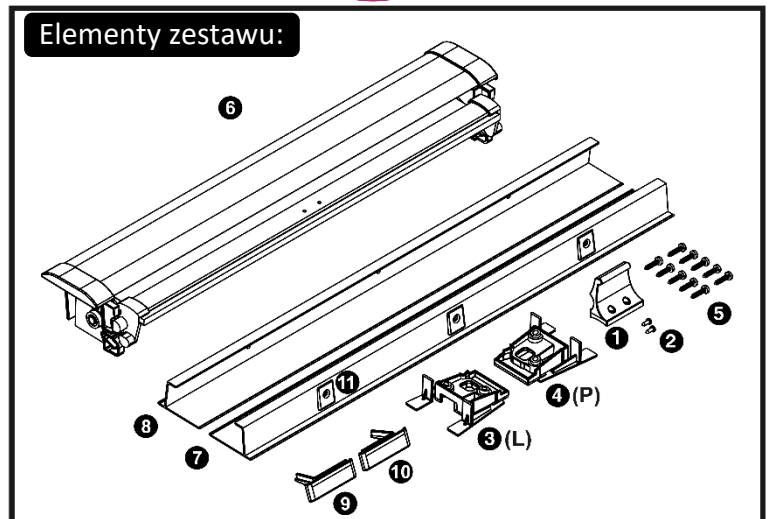


Strona 1/2

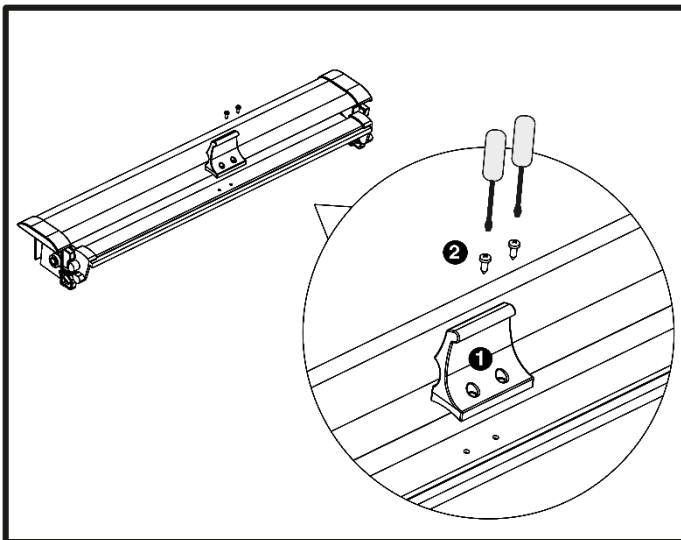
Prosimy o dokładne zapoznanie się z niniejszą instrukcją montażu przed rozpoczęciem montażu Rolety. Prosimy również o sprawdzenie czy w opakowaniu znajdują się wszystkie niżej wymienione elementy:

Elementy zestawu:

1. Uchwyt do podnoszenia i opuszczania Rolety.
2. Wkręty 2 szt. do przykręcenia uchwytu.
3. Kostka montażowa 10° LEWA Rolety.
4. Kostka montażowa 10° PRAWA Rolety.
5. Wkręty mocujące (ilość uzależniona od gabarytów Rolety)
6. Roleta w kasecie.
7. Prowadnica Boczna (Prawa)
8. Prowadnica Boczna (Lewa)
9. Zaślepka dolna prowadnicy (Lewa)
10. Zaślepka dolna prowadnicy (Prawa)

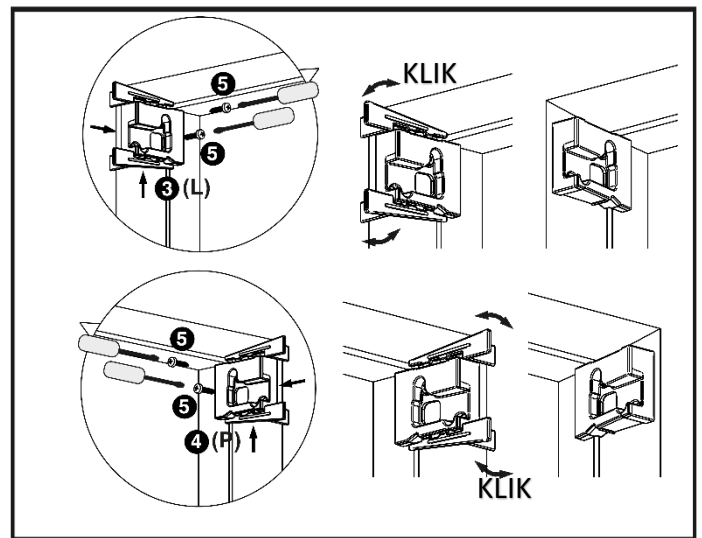


KROK 1



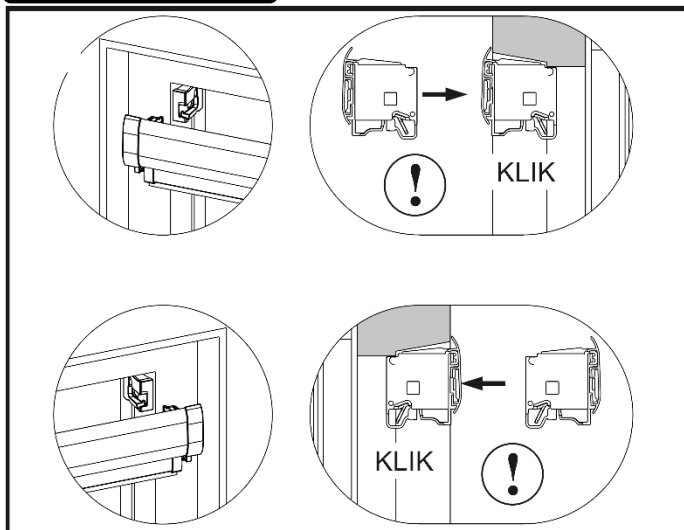
Używając odpowiedniego wkrętaka krzyżakowego, wkrętami z **poz. 2** przykręcamy uchwyt **poz. 1** do dolnego profilu rolety znajdującego się w kasecie **poz. 6**.

KROK 2



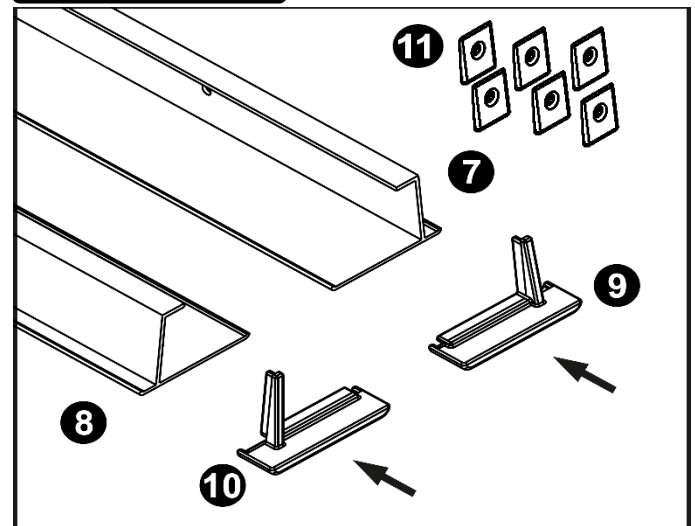
Używając odpowiedniego wkrętaka krzyżakowego, wkrętami z **poz. 5** przykręcamy do górnej części ramy skrzydła okiennego, kostki montażowe rolety wraz z dystansami **poz. 3 i 4** które należy po przykręceniu wyłamać.

KROK 3

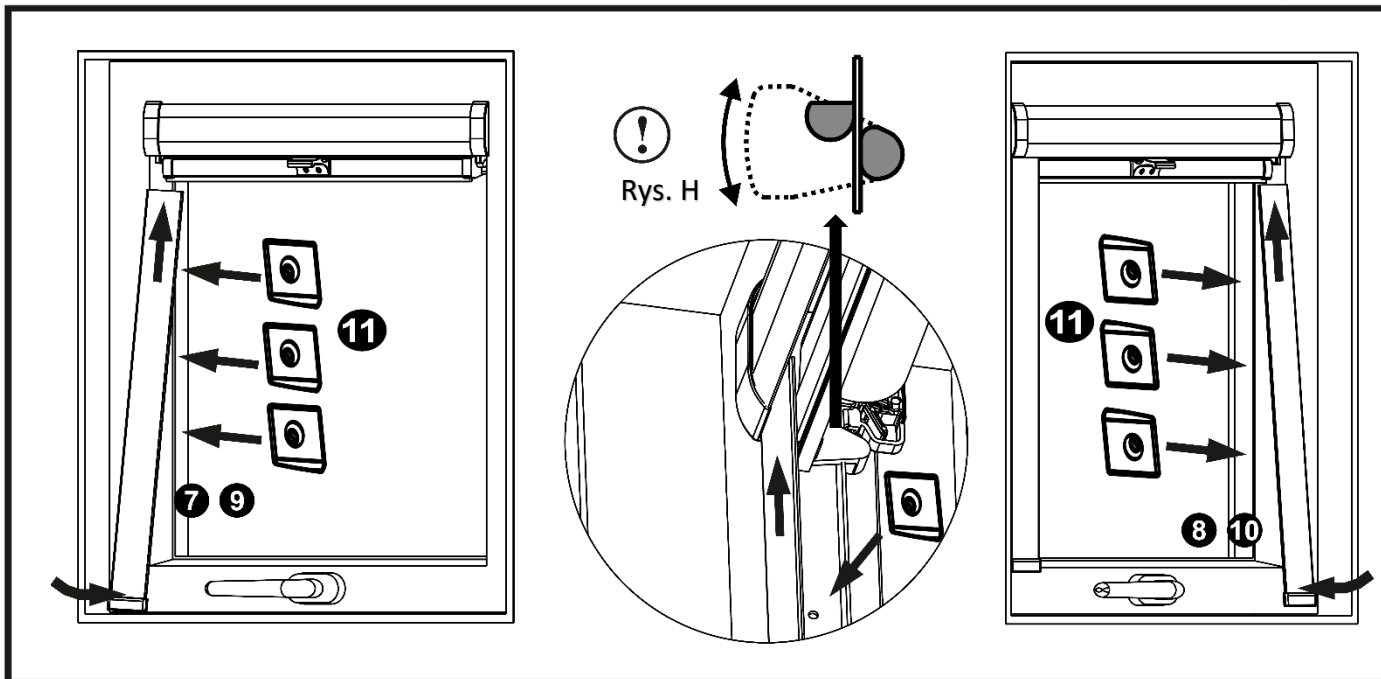


Po zamontowaniu kostek montażowych i wyłamaniu dystansów **poz. 3 i 4** możemy przystąpić do montażu rolety **poz. 6**. Aby to uczynić należy wsunąć kasetę na wprost zamontowanych uchwytów, aż usłyszymy charakterystyczny **KLIK!**

KROK 4

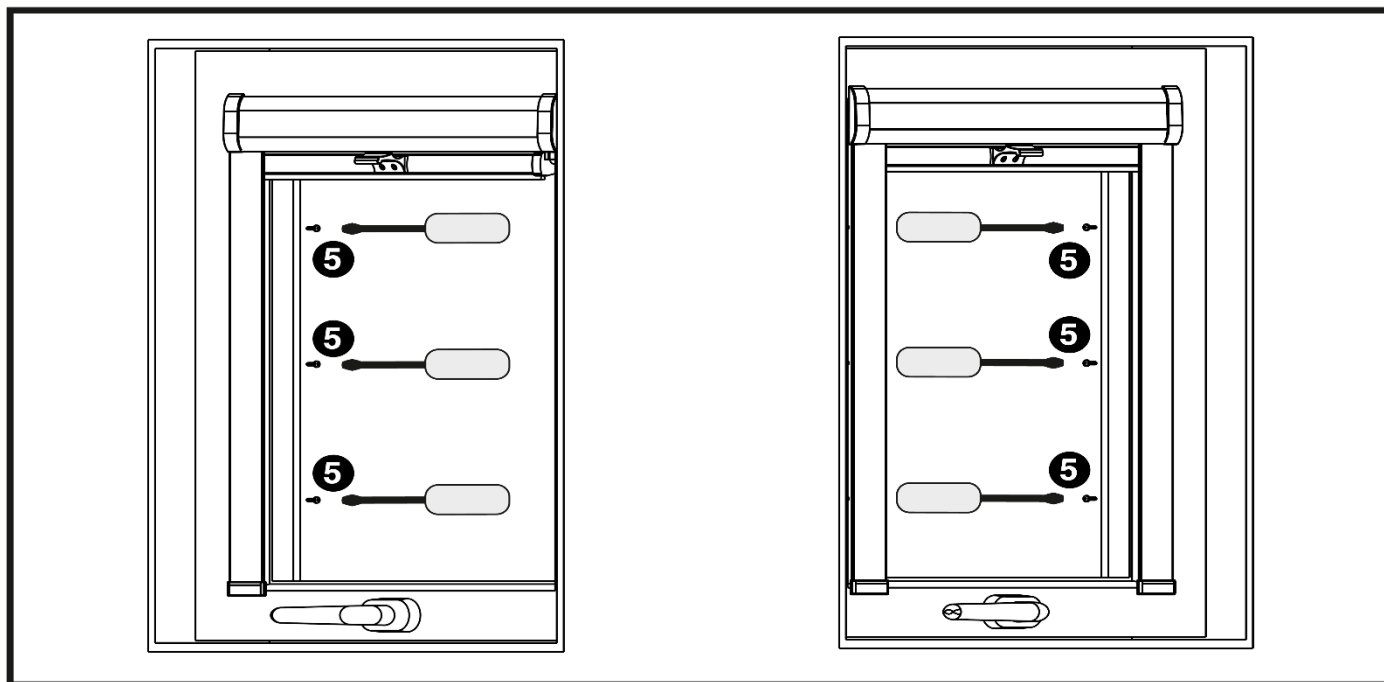


Przed zamontowaniem prowadnic bocznych **poz. 7 i 8** należy zamontować zaślepki **poz. 9 i 10** wsuwając je od dołu, oraz przygotować kliny montażowe **poz. 11** które będą potrzebne podczas montażu prowadnic.



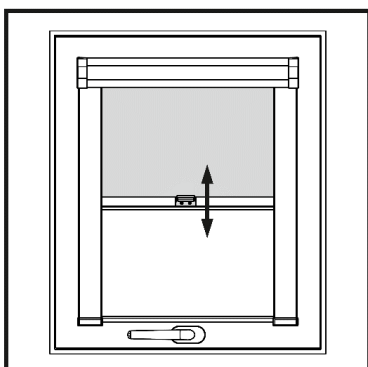
Aby zamontować prowadnice boczne **poz. 7 i 8** z założonymi zaślepkami **poz. 9 i 10**, należy przyłożyć je do ram bocznych okna podsuwając jej delikatnie pod zamontowaną kasetę rolety **poz. 6**. Oraz wsuwając wewnętrzną część prowadnic w plastikowy mechanizm odpowiadający za hamowanie roletą **rys. H**. Pod prowadnicami, między ramą a miejscem gdzie zostały wywiercone otwory w prowadnicy należy umieścić kliny korygujące **poz. 11** które mają za zadanie korygować kąt prowadnic.

KROK 6



Tak ustawione prowadnice z klinami korygującymi należy przykręcić do ramy w za pomocą wkrętów **poz. 5** używając do tego odpowiedniego wkrętaka krzyżakowego. **UWAGA !!!** Tkanina w Rolecie potrzebuje około od 24 do 48 godzin aby prawidłowo się ułożyła i wyprostowała.

Dlatego też przy pierwszym użyciu mogą pojawić się przeswity bądź nierówności.



- ❖ W celu zabezpieczenie przed ryzykiem ewentualnego urazu, montaż należy przeprowadzić według dołączonej instrukcji
- ❖ Trzymać z dala od źródła ciepła.
- ❖ Produkt nie jest przeznaczony dla Dzieci poniżej 13 roku życia.
- ❖ Producent DEKRO po przeprowadzeniu analizy stwierdza, że produkt w zwykłych lub dających się racjonalnie przewidzieć warunkach użytkowania, oraz w sposób do tego przeznaczony nie stwarza większego ryzyka i tym samym jest produktem bezpiecznym. użytkowania, oraz w sposób do tego przeznaczony nie stwarza większego ryzyka i tym samym jest produktem bezpiecznym.

W razie pytań Prosimy o kontakt 8:00-16:00

Tel: 535-818-870 lub pisać na adres

biuro@dekro.sklep.pl

