

Instrukcja montażu

Rolety Dachowej B26 na oknach 12° np. FAKRO, OPTILIGHT

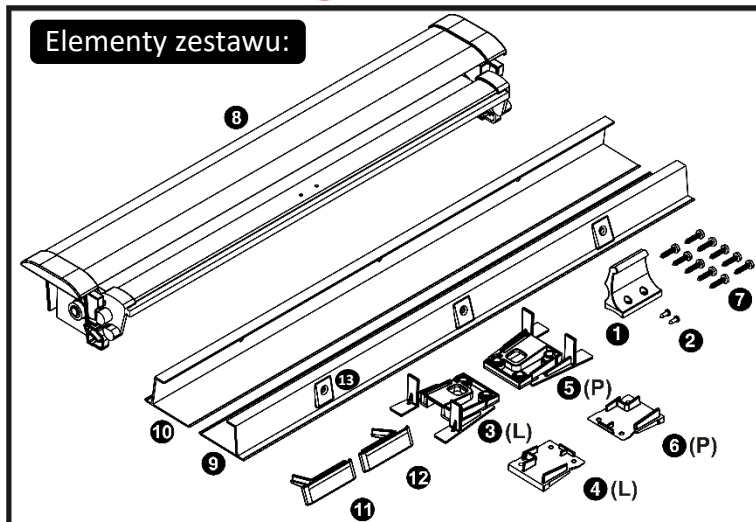


Strona 1/2

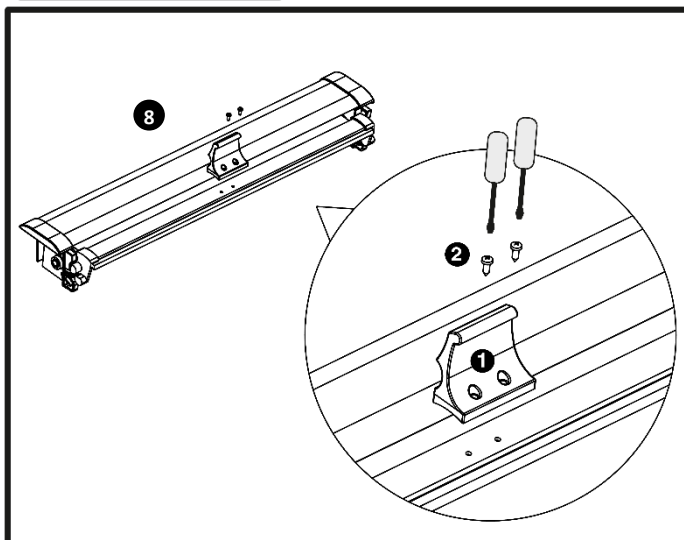
Prosimy o dokładne zapoznanie się z niniejszą instrukcją montażu przed rozpoczęciem montażu Rolety. Prosimy również o sprawdzenie czy w opakowaniu znajdują się wszystkie niżej wymienione elementy:

Elementy zestawu:

1. Uchwyt do podnoszenia i opuszczania Rolety.
2. Wkręty 2 szt. do przykręcenia uchwyty.
3. Kostka montażowa 12° LEWA Rolety.
4. Podkładka pod kostkę montażową 12° LEWA Rolety.
5. Kostka montażowa 12° PRAWA Rolety.
6. Podkładka pod kostkę montażową 12° PRAWA Rolety.
7. Wkręty mocujące (ilość uzależniona od gabarytów Rolety)
8. Roleta w kasecie.
9. Prowadnica Boczna (Prawa)
10. Prowadnica Boczna (Lewa)
11. Zaślepka dolna prowadnicy (Lewa)
12. Zaślepka dolna prowadnicy (Prawa)
13. Kliny korygujące 6°

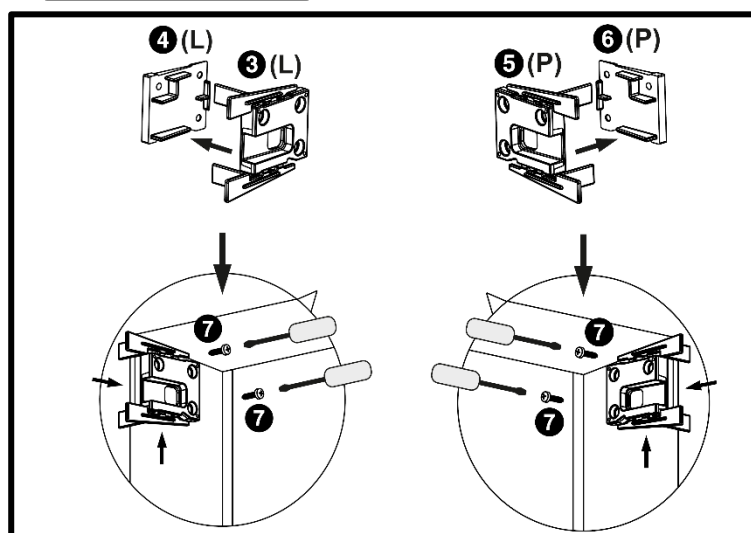


KROK 1



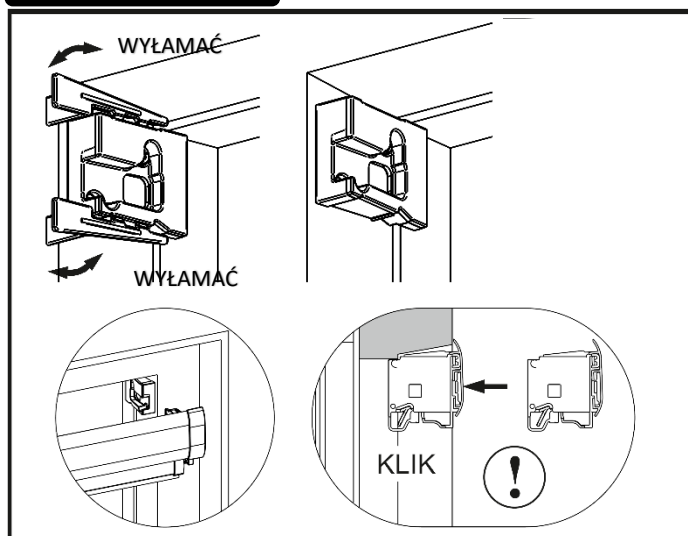
Używając odpowiedniego wkrętaka krzyżakowego, wkrętami z **poz. 2** przykręcamy uchwyt **poz. 1** do dolnego profilu rolety znajdującego się w kasecie **poz. 8**.

KROK 2



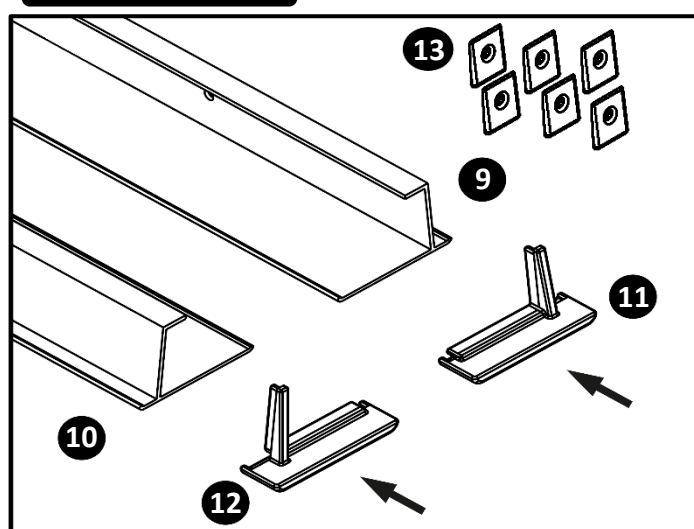
Używając odpowiedniego wkrętaka krzyżakowego, wkrętami z **poz. 7** przykręcamy do górnej części ramy skrzydła okiennego, kostki montażowe **poz. 3 i 5** rolety wraz z podkładkami korygującymi kąt **poz. 4 i 6**

KROK 3

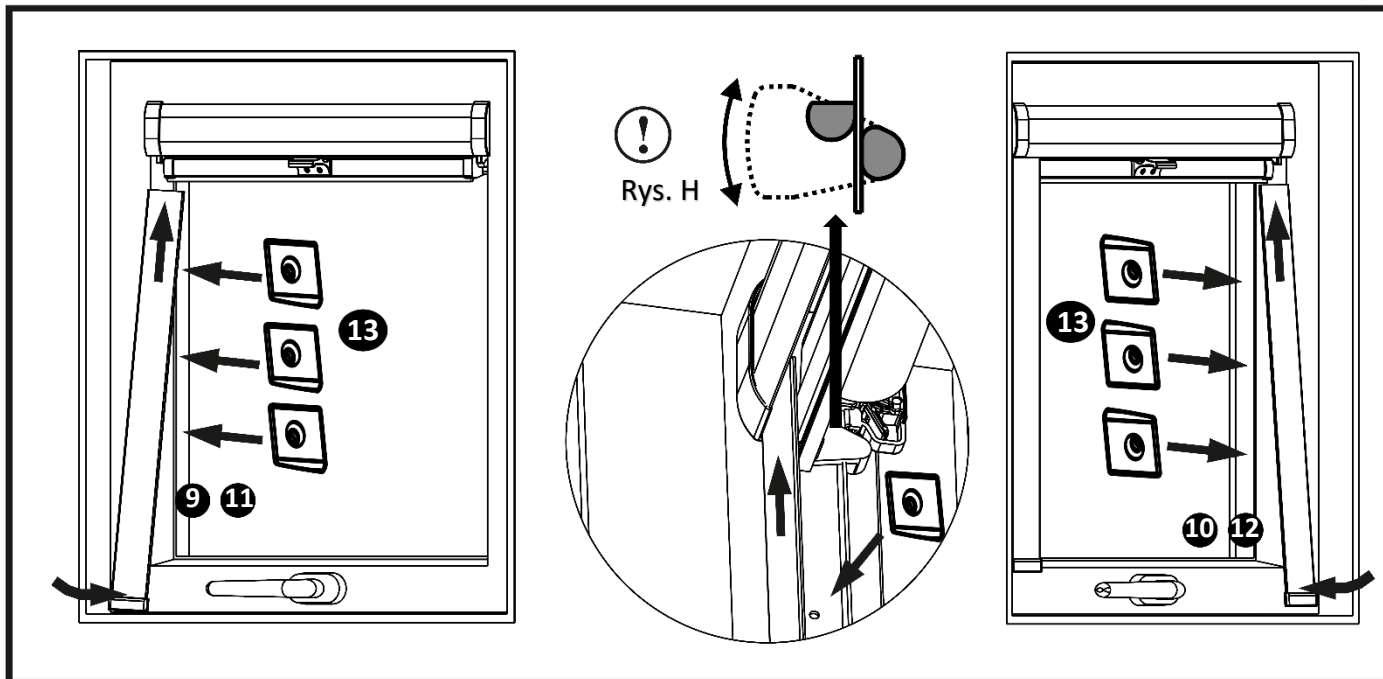


Po zamontowaniu kostek montażowych i wyłamaniu dystansów **poz. 3 i 5** możemy przestąpić do montażu rolety **poz. 8**. Aby to uczynić należy wsunąć kasetę na wprost zamontowanych uchwytów, aż usłyszymy charakterystyczny **KLIK!**

KROK 4

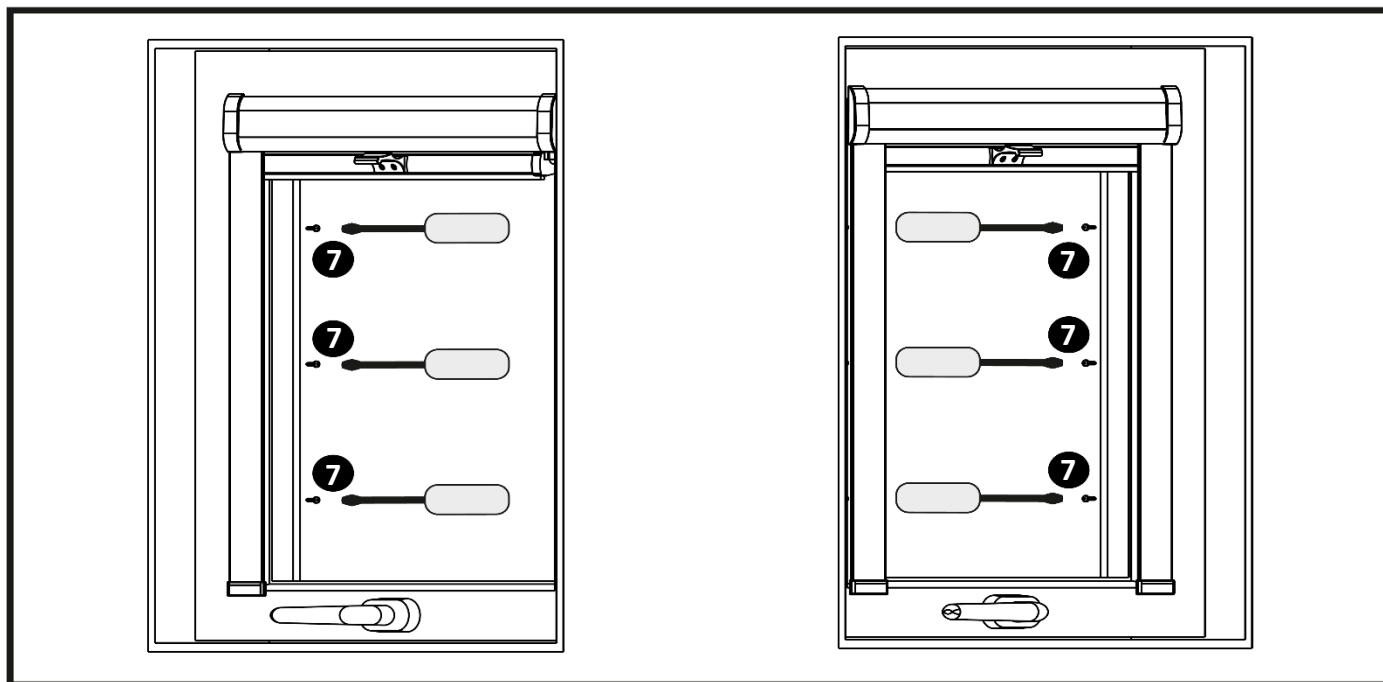


Przed zamontowaniem prowadnic bocznych **poz. 9 i 10** należy zamontować zaślepki **poz. 11 i 12** wsuwając je od dołu, oraz przygotować kliny montażowe **poz. 13** które będą potrzebne podczas montażu prowadnic.



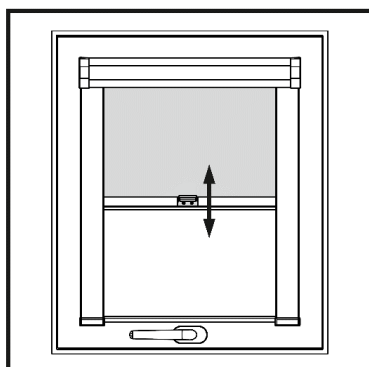
Aby zamontować prowadnice boczne **poz. 9 i 10** z założonymi zaślepkami **poz. 11 i 12**, należy przyłożyć je do ram bocznych okna podsuwając jej delikatnie pod zamontowaną kasetę rolety **poz. 8**. Oraz wsuwając wewnętrzną część prowadnic w plastikowy mechanizm odpowiadający za hamowanie roletą **rys. H**. Pod prowadnicami, między ramą a miejscem gdzie zostały wywiercone otwory w prowadnicy należy umieścić kliny korygujące **poz. 13** które mają za zadanie korygować kąt prowadnic.

KROK 6



Tak ustawione prowadnice z klinami korygującymi należy przykręcić do ramy w za pomocą wkrętów **poz. 5** używają do tego odpowiedniego wkrętaka krzyżakowego. **UWAGA !!!** Tkanina w Rolecie potrzebuje około od 24 do 48 godzin aby prawidłowo się ułożyła i wyprostowała.

Dlatego też przy pierwszym użyciu mogą pojawić się prześwity bądź nierówności.



- ❖ W celu zabezpieczenie przed ryzykiem ewentualnego urazu, montaż należy przeprowadzić według dołączonej instrukcji
- ❖ Trzymać z dala od źródła ciepła.
- ❖ Produkt nie jest przeznaczony dla Dzieci poniżej 13 roku życia.
- ❖ Producent DEKRO po przeprowadzeniu analizy stwierdza, że produkt w zwykłych lub dających się racjonalnie przewidzieć warunkach użytkowania, oraz w sposób do tego przeznaczony nie stwarza większego ryzyka i tym samym jest produktem bezpiecznym. użytkowania, oraz w sposób do tego przeznaczony nie stwarza większego ryzyka i tym samym jest produktem bezpiecznym.

W razie pytań Prosimy o kontakt 8:00-16:00

Tel: 535-818-870 lub pisać na adres

biuro@dekro.sklep.pl

