

# Instrukcja Montażu Plisy Dachowej z Prowadnicami



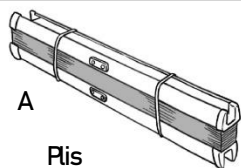
1-Osoba



10-15 min.



Potrzebne narzędzia: Śrubokręt, Nóżyczk, Ołówek, Marka, Wkrętarka



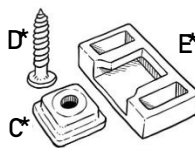
A

Plis



B\*

2 szt. Uchwytów do podnoszenie.  
(\*B - 4 szt. przy szerokości większej niż 120 cm)



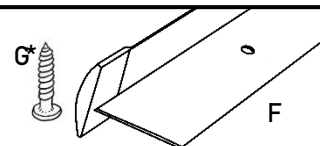
D\*

C\*

E\*

4 szt. x kostek i wkręty do nich.

\*C - 4 szt. Kostek  
\*D - 4 szt. Wkrętów  
\*E - 4 szt. Mocowań, które powinny być już założone na sznurkach Plisy A



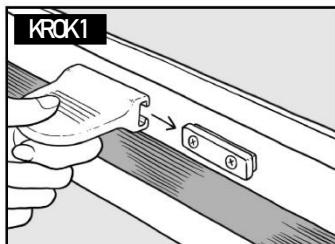
G\*

F

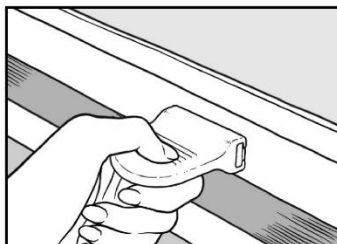
2 szt. x Prowadnic Bocznych z zaślępkami i wkręty do nich.

\*G - Ilość Wkrętów do prowadnic uzależniona jest od wielkości prowadnic.

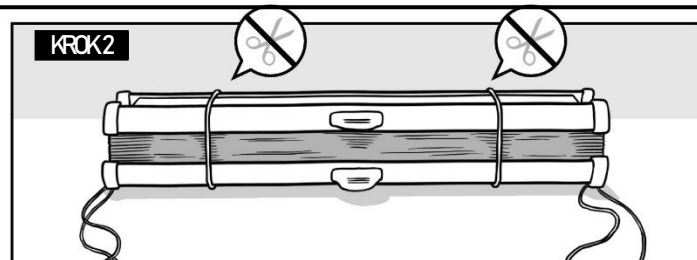
## 1/2 Instrukcja Montażu samej Plisy - Przymiar



KROK1

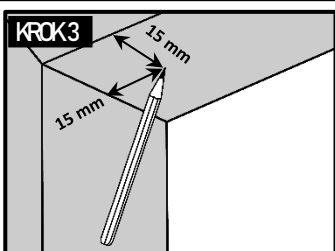


Wsuwamy uchwyty odpowiadające z podnoszenie i opuszczanie, w miejsca do tego przeznaczone na górnym i dolnym profilu Plisy.

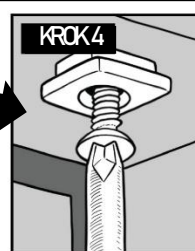
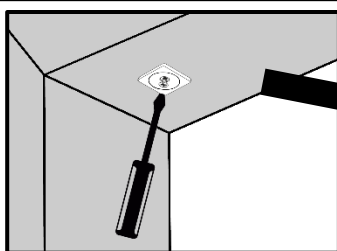


KROK2

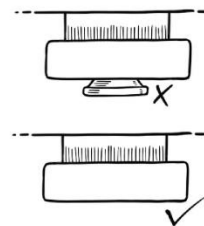
UWAGA: Prosimy nie usuwać gumki/taśm zabezpieczających w tej fazie montażu.



KROK3

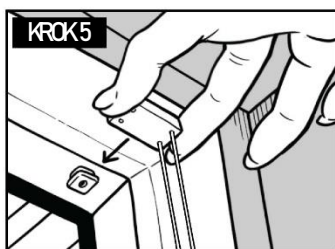


KROK4



UWAGA: Sprawdź czy łepki wkrętów D chowały się zagłębienie kostki C.

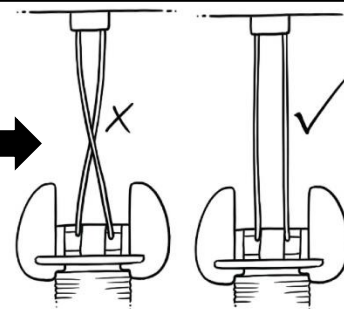
Odmierzamy za pomocą miarki od bocznych krawędzi ramy około 15 mm a od frontowej krawędzi (od strony pomieszczenia) około 15 mm. Czynność tą wykonujemy w każdym rogu ramy okna. Woznaczone miejsce wkręc kostki C wkrętem D.



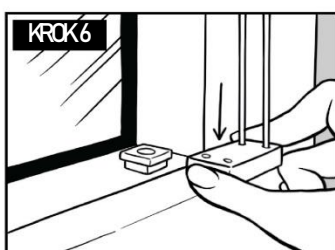
KROK5



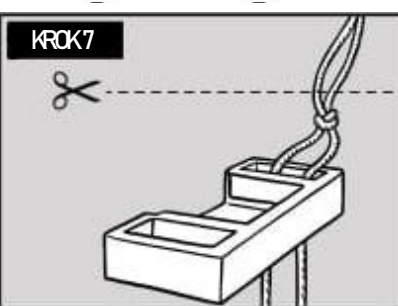
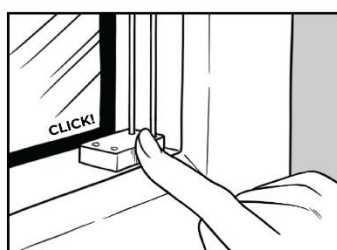
UWAGA: Sprawdź czy sznurki mocujące Plisę idą w każdym rogu równoległe do siebie. Jeśli są splecione należy je poprawić.



Wsuwamy górne mocowania, które zamontowane są już na sznurkach napinających na przykręcone do ramy kostki, pamiętając aby sznurki były ustawione równoległe wzdłuż do siebie.



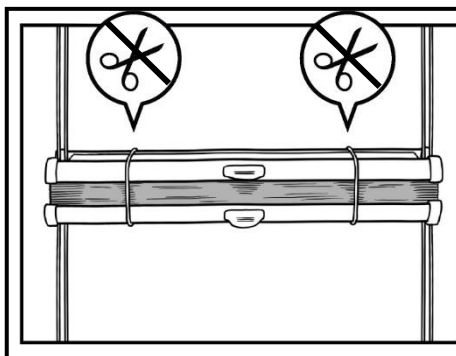
KROK6



KROK7

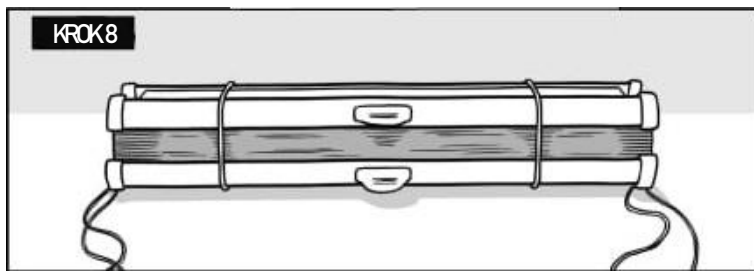
UWAGA: Jeśli sznurki po nałożeniu mocowań są za długie i luźne. Należy odpowiednio wyregulować i naciągnąć w/w sznurki, robiąc nową pętelkę w odpowiednim miejscu a nadmiar sznurka odciąć nożyczkami. Tak aby Plisa wisiał w pozycji poziomej.

Wsuwamy dolne mocowania, które zamontowane są już na sznurkach napinających na przykręcone do ramy kostki, pamiętając aby sznurki były ustawione równoległe wzdłuż do siebie.

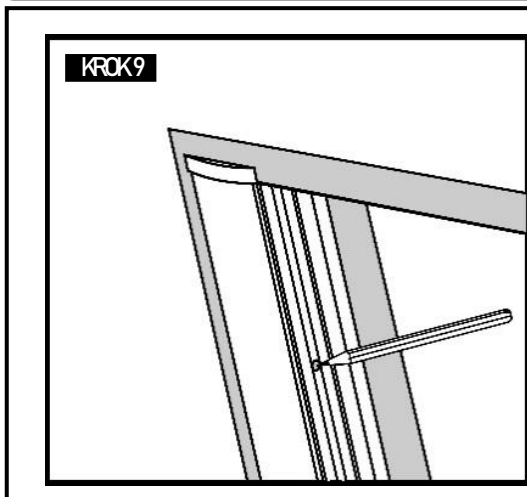


**UWAGA:** Prosimy nie usuwać gumek/taśm zabezpieczających w tej fazie montażu.

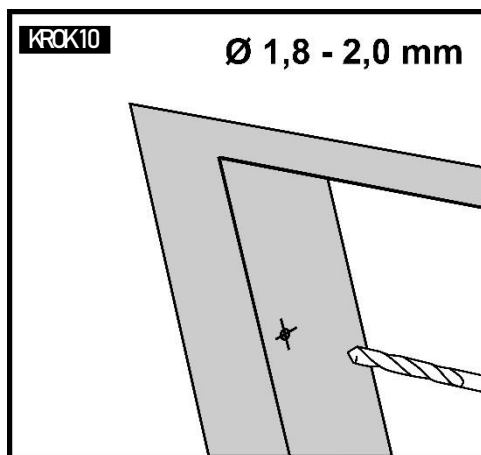
Tak wyregulowaną Plisę zdejmujemy z Kostek Ci i odkładamy na chwilę na bok



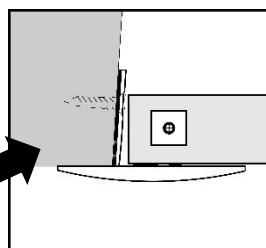
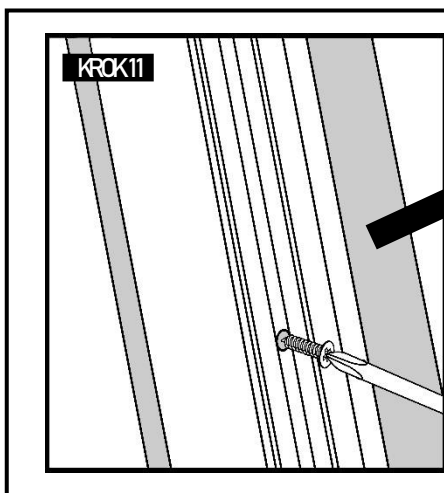
## 2/2 Instrukcja Montażu samych Prowadnic



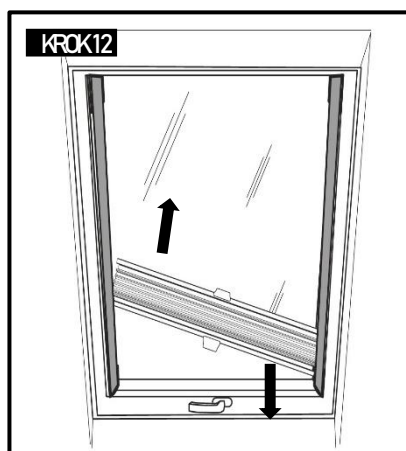
Przykładamy Boczne Prowadnice F do ramy okiennej oraz zaznaczamy ołówkiem w miejscach gdzie nawiercone są otwory montażowe. Postępujemy tak po obu stronach.



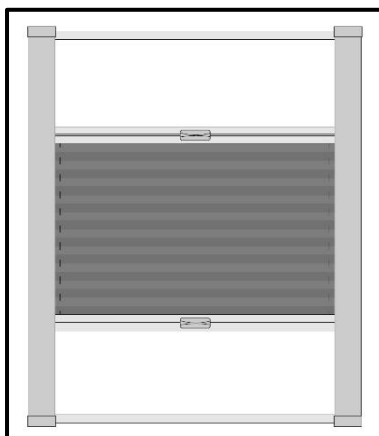
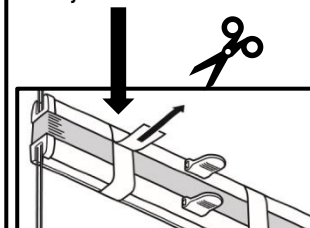
Nawiercamy otwory wiertłem 1,8 - 2,0mm w miejscach wcześniej oznaczonych ołówkiem



Przykładamy ponownie Boczne Prowadnice F do ramy okiennej i przekręcamy je załączonymi wkrętami G



Umieszczamy ponownie Plisę pomiędzy prowadnicami i postępujemy identycznie jak w KROKACH 5 i 6. Po zamontowaniu można usunąć taśmy/gumki zabezpieczające Plisy.



- ❖ W celu zabezpieczenia przed ryzykiem ewentualnego urazu, montaż należy przeprowadzić według dołączonej instrukcji
- ❖ Trzymać z dala od źródła ciepła.
- ❖ Produkt nie jest przeznaczony dla Dzieci poniżej 13 roku życia.
- ❖ Producent DEKRO po przeprowadzeniu analizy stwierdza, że produkt w zwykłych lub dających się racjonalnie przewidzieć warunkach użytkowania, oraz w sposób do tego przeznaczony nie stwarza większego ryzyka i tym samym jest produktem bezpiecznym. użytkowania, oraz w sposób do tego przeznaczony nie stwarza większego ryzyka i tym samym jest produktem bezpiecznym

**W razie pytań Prosimy o kontakt 8:00-16:00**

**Tel: 535-818-870 lub pisać na adres**

**biuro@dekro.sklep.pl**

